



BOÎTES DE DÉRIVATION  
**IP67 AVEC VIS 1/4 DE TOUR:**  
**PROTECTION ET FONCTIONNALITÉ**

## BOÎTES DE DÉRIVATION 1/4 DE TOUR IP67



La gamme de boîtes et coffrets muraux 1/4 de tour IP67 est **la nouvelle offre Elettrocanali** pour répondre à toutes les **exigences** quotidiennes des installateurs: **avec passe-fils** ou **avec des parois lisses ou prédécoupées**.

Les vis 1/4 de tour sont réalisées **en matériau plastique anticorrosion** pour garantir le **maximum d'ergonomie** et de **facilité de mise en place**.

Les nouvelles boîtes de dérivation sont **la solution optimale pour toute exigence et application extérieure**, étant **réalisées** dans un **matériau résistant à la chaleur** sans halogène, dans un **matériau autoextinguible V0** conforme à la norme UL94, et en polycarbonate.

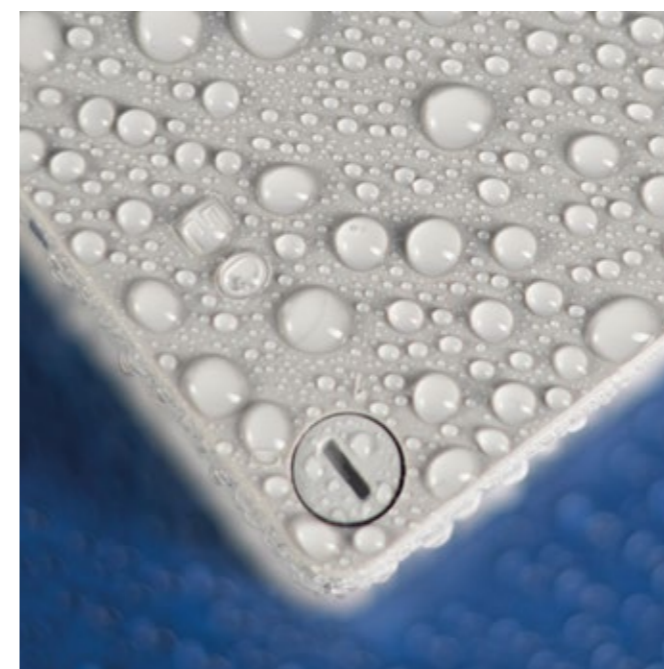
La **version ASB sans halogène** est **adaptable et convient à tout type d'application**, tandis que celle en **ABS autoextinguible** a une **résistance élevée à la chaleur anormale** (960 °C), ce qui permet de l'adapter à des situations d'emploi spécifiques. Les **versions en polycarbonate** sont le choix parfait pour les spécialistes du secteur électronique et idéales pour les **applications industrielles**, puisqu'elles garantissent une **résistance thermique maximale**.

## PLUS



### VIS 1/4 DE TOUR

Les nouvelles boîtes de dérivation Elettrocanali sont équipées d'un couvercle avec **vis isolantes imperdables**. Ce système de vis imperdables facilite le câblage et les contrôles successifs. **La fermeture 1/4 de tour avec système de plombage sur les deux côtés est disponible sur toutes les variantes de cette gamme**, pour une **mise en place sûre, facile, rapide et ergonomique**. **Entièrement en plastique**, les vis 1/4 de tour sont **résistantes à la corrosion** pour un produit **pratique et durable**.



### EXHAUSTIVITÉ

La gamme capable de satisfaire les besoins de tout type de client.

#### NOS CHIFFRES À CE JOUR :

- **5 TAILLES** (110x110x60, 160x115x75, 200x150x85, 250x200x100, 310x230x125 mm)
- **3 MATÉRIAUX** (ABS Sans Halogène, ABS autoextinguible, Polycarbonate)
- **3 VERSIONS** (avec passe-fils, avec parois lisses, parois prédécoupées métriques)



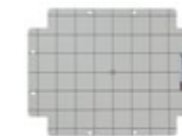
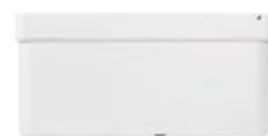
### RÉSISTANCE

Les nouvelles boîtes de dérivation IP67 avec vis 1/4 de tour réalisées par Elettrocanali offrent **une résistance mécanique élevée** et une protection des appareils électriques et des câblages installés à l'extérieur, dans les locaux industriels ou du tertiaire avancé, ce qui en fait le **choix idéal** pour les **applications industrielles**.



## GAMME

## ACCESSOIRES

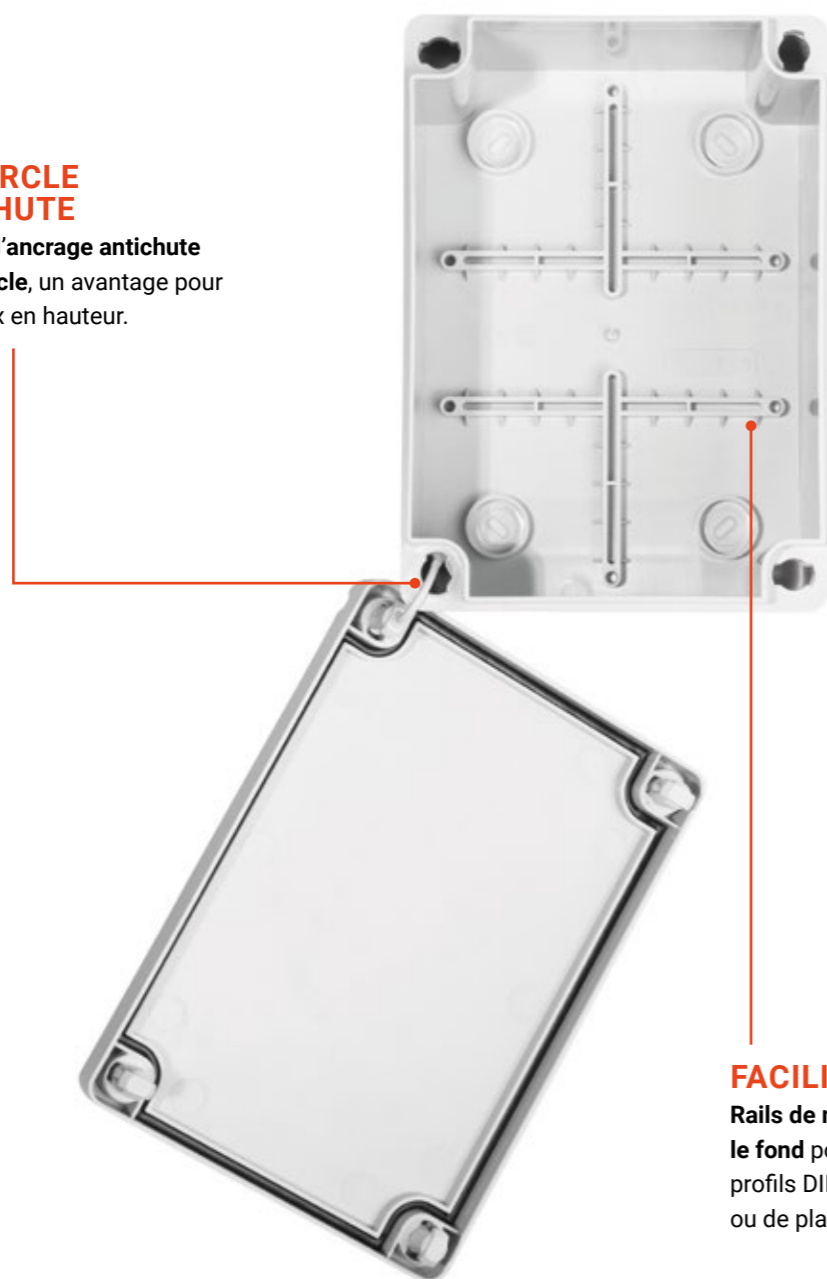


		COUVERCLE MAT BAS AVEC PASSE-FILS		COUVERCLE MAT BAS PAROIS LISSES		COUVERCLE MAT BAS PAROIS PRÉDÉCOUPÉES MÉTRIQUES		PLAQUE DE FOND MÉTALLIQUE	PLAQUE DE FOND ISOLANTE	RAIL DIN	CAPUCHONS POUR DOUBLE ISOLATION	ÉQUERRE DOUBLE ISOLATION
ABS SANS HALOGENE POUR TOUTE APPLICATION	DIMENSIONS	IP55		IP67								
	110x110x60	EC491C4	EC491C4CR ●	EC492C4	EC492C4CR ●	EC493C4 M16/20/25	-	-	-	-	ECTFLEX13	-
	160x115x75	EC491C5	EC491C5CR ●	EC492C5	EC492C5CR ●	EC493C5 M16/20/25	-	-	-	-	ECTFLEX18	-
	200x150x85	EC491C6	-	EC492C6	-	EC493C6 M20/25/32	EC450P6	EC451P6	EC460D6	EC460D6	ECTFLEX19	EC600SF
	250x200x100	EC491C7	-	EC492C7	-	EC493C7 M20/25/32	EC450P7	EC451P7	EC460D7	EC460D7	ECTFLEX19	EC600SF
	310x230x125	EC491C8	-	EC492C8	-	EC493C8 M20/25/32	EC450P8	EC451P8	EC460D8	EC460D8	ECTFLEX19	EC600SF
ABS IGNIFUGE POUR APPLICATIONS SPÉCIFIQUES	110x110x60	EC491C4A	-	EC492C4A	-	-	-	-	-	-	ECTFLEX13	-
	160x115x75	EC491C5A	-	EC492C5A	-	-	-	-	-	-	ECTFLEX18	-
	200x150x85	EC491C6A	-	EC492C6A	-	-	EC450P6	EC451P6	EC460D6	EC460D6	ECTFLEX19	EC600SF
	250x200x100	EC491C7A	-	EC492C7A	-	-	EC450P7	EC451P7	EC460D7	EC460D7	ECTFLEX19	EC600SF
	310x230x125	EC491C8A	-	EC492C8A	-	-	EC450P8	EC451P8	EC460D8	EC460D8	ECTFLEX19	EC600SF
POLYCARBONATE POUR MAXIMUM DE RÉSISTANCE	110x110x60	-	-	EC492C4P	-	-	-	-	-	-	ECTFLEX13	-
	160x115x75	-	-	EC492C5P	-	-	-	-	-	-	ECTFLEX18	-
	200x150x85	-	-	EC492C6P	-	-	EC450P6	EC451P6	EC460D6	EC460D6	ECTFLEX19	EC600SF
	250x200x100	-	-	EC492C7P	-	-	EC450P7	EC451P7	EC460D7	EC460D7	ECTFLEX19	EC600SF
	310x230x125	-	-	EC492C8P	-	-	EC450P8	EC451P8	EC460D8	EC460D8	ECTFLEX19	EC600SF

## AVANTAGES

**COUVERCLE ANTICHUTE**

Système d'**ancrage antichute** du couvercle, un avantage pour les travaux en hauteur.

**FACILITÉ D'EMPLOI**

Rails de montage disposés sur le fond pour l'installation de profils DIN, de plaques de fond ou de plaques à bornes.

**NOUVELLE FORME**

Forme enveloppante du couvercle avec bord extérieur bas pour une **meilleure esthétique et visibilité**. Angles solides pour résister à la torsion causée par les tubes et les raccords.

**ISOLATION MAXIMALE**

Capuchons de fermeture des fixations à vis du fond pour **double isolation** et supports de montage externes disponibles à partir de la taille C6.

**HAUTEUR DE FOND**

Hauteur de fond **augmentée**, **davantage d'espace intérieur** et **possibilité d'installer des raccords de diamètre supérieur** par rapport aux boîtes standard.

**PASSE-FILS**

Passe-fils souples à adhérence élevée et faciles à découper. **Prédisposition orifices d'évacuation des condensats sur le fond**, à utiliser si nécessaire.

**UN SYSTÈME COMPLET**  
DE BOÎTES DE DÉRIVATION  
ET D'ACCESSOIRES



**5 TAILLES**  
**3 MATÉRIAUX**  
**3 VERSIONS**



## BOÎTES DE DÉRIVATION ABS SANS HALOGÈNE



IP55 HF GWT 650°C

## BOÎTES MURALES FERMETURE 1/4 DE TOUR – AVEC PASSE-FILS

Code	Couleur	Dimensions extérieures	Entrées Nb Trous	Ø Maximum tube Installable	Conditionnement/ Emballage
		mm		mm	pcs
EC491C4	RAL 7035	110x110x60	7	25	75
EC491C5		160x115x75	10	25	44
EC491C6		200x150x85	10	32	24
EC491C7		250x200x100	12	32	9
EC491C8		310x230x125	12	32	6



IP67 HF GWT 650°C

## BOÎTES MURALES FERMETURE 1/4 DE TOUR – AVEC PAROIS LISSES

Code	Couleur	Dimensions extérieures	Conditionnement/ Emballage
		mm	pcs
EC492C4	RAL 7035	110x110x60	90
EC492C5		160x115x75	50
EC492C6		200x150x85	28
EC492C7		250x200x100	10
EC492C8		310x230x125	6



IP67 HF GWT 650°C

## BOÎTES MURALES FERMETURE 1/4 DE TOUR – AVEC PAROIS PRÉDÉCOUPÉES MÉTRIQUES

Code	Couleur	Dimensions extérieures	Prerancature Numero/Diametri	Ø Maximum tube Installable	Conditionnement/ Emballage
		mm		mm	pcs
EC493C4	RAL 7035	110x110x60	7 - M16/20/25	25	90
EC493C5		160x115x75	10 - M16/20/25	25	50
EC493C6		200x150x85	10 - M20/25/32	32	28
EC493C7		250x200x100	12 - M20/25/32	32	10
EC493C8		310x230x125	12 - M20/25/32	32	6

## BOÎTES DE DÉRIVATION ABS AUTOEXTINGUIBLE V0



IP55 GWT 960°C

## BOÎTES MURALES FERMETURE 1/4 DE TOUR – AVEC PASSE-FILS

Code	Couleur	Dimensions extérieures	Entrées Nb Trous	Ø Maximum tube Installable	Conditionnement/ Emballage
		mm		mm	pcs
EC491C4A	RAL 7035	110x110x60	7	25	75
EC491C5A		160x115x75	10	25	44
EC491C6A		200x150x85	10	32	24
EC491C7A		250x200x100	12	32	9
EC491C8A		310x230x125	12	32	6



IP67 GWT 960°C

## BOÎTES MURALES FERMETURE 1/4 DE TOUR – AVEC PAROIS LISSES

Code	Couleur	Dimensions extérieures	Conditionnement/ Emballage
		mm	pcs
EC492C4A	RAL 7035	110x110x60	90
EC492C5A		160x115x75	50
EC492C6A		200x150x85	28
EC492C7A		250x200x100	10
EC492C8A		310x230x125	6

## BOÎTES DE DÉRIVATION EN POLYCARBONATE - 120 °C



IP67 HF GWT 850°C 120°C

## BOÎTES MURALES FERMETURE 1/4 DE TOUR – AVEC PAROIS PRÉDÉCOUPÉES MÉTRIQUES

Code	Couleur	Dimensions extérieures	Conditionnement/ Emballage
		mm	pcs
EC492C4P	RAL 7035	110x110x60	90
EC492C5P		160x115x75	50
EC492C6P		200x150x85	28
EC492C7P		250x200x100	10
EC492C8P		310x230x125	6

## BOÎTES DE DÉRIVATION ABS SANS HALOGÈNE RAL 3000



EC491C4CR EC491C5CR

IP55 HF GWT 650°C

## BOÎTES MURALES FERMETURE 1/4 DE TOUR – AVEC PASSE-FILS

Code	Couleur	Dimensions extérieures	Entrées Nb Trous	Ø Maximum tube Installable	Conditionnement/ Emballage
		mm		mm	pcs
EC491C4CR		110x110x60	7	25	75
EC491C5CR	RAL 3000	160x115x75	10	25	44



EC492C4CR EC492C5CR

IP67 HF GWT 650°C

## BOÎTES MURALES FERMETURE 1/4 DE TOUR – AVEC PAROIS LISSES

Code	Couleur	Dimensions extérieures	Conditionnement/ Emballage
		mm	pcs
EC492C4CR		110x110x60	90
EC492C5CR	RAL 3000	160x115x75	50

## ACCESSOIRES PLAQUES DE FOND

## CARACTÉRISTIQUES PLAQUES DE FOND

Fabriquées en acier galvanisé traité électrolytiquement contre la corrosion.

Vis autotaraudeuses pour fixation incluses.

Le logement dans les boîtes est facilité par des trous pré-perçés.

Également disponibles en matériau isolant.



EC450P EC451P

## PLAQUES DE FOND

Code		Pour Boîte Dimensions	Épaisseur		Conditionnement/ Emballage
Métalliques	Isolantes	mm	métalliques - mm	isolantes - mm	pcs
EC450P6	EC451P6	200x150	1,2	4,0	1/30
EC450P7	EC451P7	250x200	1,2	4,0	1/30
EC450P8	EC451P8	310x230	1,2	4,0	1/20

## ACCESSOIRES PROFILS DIN / PLAQUES À BORNES

## CARACTÉRISTIQUES DES PROFILS DIN

Réalisés en acier galvanisé anticorrosion tropicalisé.

Profils conformes à la norme DIN EN 50022.



EC450D6

## PROFILS DIN EN 50022 POUR BOÎTES

Code	Pour Boîte Dimensions	Longueur	Conditionnement/ Emballage
Profili DIN	mm	mm	pcs
EC460D6	200x150	180	10
EC460D7	250x200	230	10
EC460D8	310x230	290	10



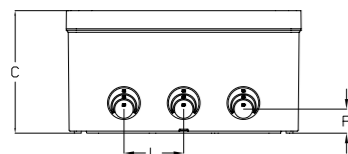
EC890050

## BARETTES AVEC SUPPORT POUR RAIL DIN EN 50022

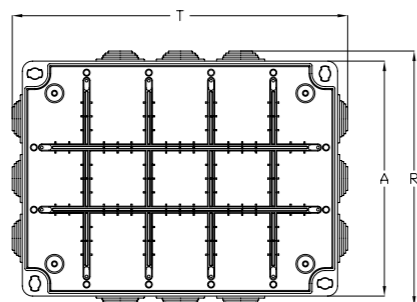
Code	Trous et section	Couleur	Conditionnement/ Emballage
	mm <sup>2</sup>		pcs
EC890050	Section 1x35 - 6x16		10/340
EC890051	Section 1x35 - 1x25 - 10x16		10/320
EC890052	Section 1x35 - 2x25 - 12x16		10/240
EC890053	Section 1x35 - 6x16		10/340
EC890054	Section 1x35 - 1x25 - 10x16		10/320
EC890055	Section 1x35 - 2x25 - 12x16		10/240
EC890056	Section 1x35 - 6x16		10/340
EC890057	Section 1x35 - 1x25 - 10x16		10/320
EC890058	Section 1x35 - 2x25 - 12x16		10/240

## DESSINS TECHNIQUES ET TABLEAUX DIMENSIONNELS BOÎTES DE DÉRIVATION

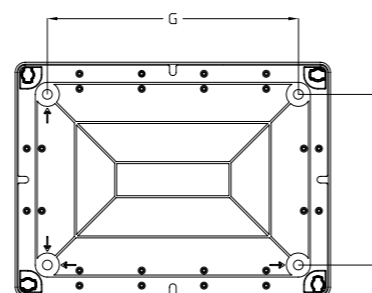
DISTANCES PASSE-FILS  
PRÉ-DÉCOUPE CÔTÉ COURT



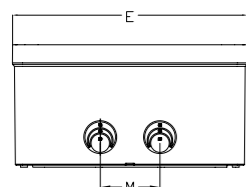
DISTANCES ENCOMBREMENTS



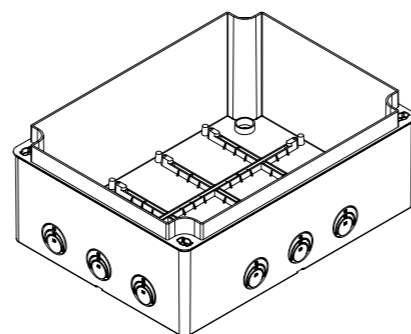
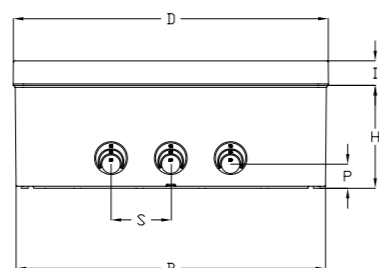
DISTANCES FIXATIONS



DISTANCES PASSE-FILS  
PRÉ-DÉCOUPE CÔTÉ COURT



DISTANCES PASSE-FILS  
PRÉ-DÉCOUPE CÔTÉ LONG



### BOÎTES MURALES FERMETURE 1/4 DE TOUR – AVEC PASSE-FILS

CODE	A	B	C	D	E	F	G	H	I	L	M	P	R	S	T
EC491C4	118	118	65	112,5	112,5	60	60	50	15	-	37,5	24	136	-	136
EC491C5	113	158,5	76,5	162,5	117,2	66	111	63,5	15	-	40	24	131	42	176,5
EC491C6	145,7	195	87	150	200	101	143	72	15	-	54	29	163,7	54	213
EC491C7	198,2	248,2	102	254	204	140	194	79	23	53,7	-	30	218,2	58,5	268,2
EC491C8	228	307	121	314	234	170	250	104	23	59,5	-	30	248	59,5	327

### BOÎTES MURALES FERMETURE 1/4 DE TOUR – AVEC PAROIS LISSES

CODE	A	B	C	D	E	F	G	H	I	L	M	P	R	S	T
EC492C4	118	118	65	112,5	112,5	60	60	50	15	-	-	-	-	-	-
EC492C5	113	158,5	76,5	162,5	117,2	66	111	63,5	15	-	-	-	-	-	-
EC492C6	145,7	195	87	150	200	101	143	72	15	-	-	-	-	-	-
EC492C7	198,2	248,2	102	254	204	140	194	79	23	-	-	-	-	-	-
EC492C8	228	307	121	314	234	170	250	104	23	-	-	-	-	-	-

### BOÎTES MURALES FERMETURE 1/4 DE TOUR – AVEC PAROIS PRÉDÉCOUPÉES MÉTRIQUES

CODE	A	B	C	D	E	F	G	H	I	L	M	P	R	S	T
EC493C4	118	118	65	112,5	112,5	60	60	50	15	-	37,5	18	-	-	-
EC493C5	113	158,5	76,5	162,5	117,2	66	111	63,5	15	-	40	18	-	42	-
EC493C6	145,7	195	87	150	200	101	143	72	15	-	54	22	-	54	-
EC493C7	198,2	248,2	102	254	204	140	194	79	23	53,7	-	24	-	58,5	-
EC493C8	228	307	121	314	234	170	250	104	23	59,5	-	24	-	59,5	-



# CARACTÉRISTIQUES TECHNIQUES DE CONSTRUCTION

- COULEUR **GRIS RAL 7035**.
- TYPE DE MATÉRIAU **RÉSISTANT À LA CHALEUR**: TECHNOLYMERÉ RÉSISTANT AUX CHOCS À BASE DE ABS SANS HALOGÈNE.
- TYPE DE MATÉRIAU **AUTOEXTINGUIBLE**: TECHNOLYMERÉ RÉSISTANT AUX CHOCS À BASE D'ABS IGNIFUGE V0 (UL94).
- POUR USAGE EXTÉRIEUR: **HAUTE RÉSISTANCE AU VIEILLISSEMENT ET AUX RAYONS UV**.
- **SANS HALOGÈNE : MATÉRIAU PLASTIQUE RÉSISTANT AUX PRODUITS CHIMIQUES ACIDES ET BASIQUES** SANS CADMIUM ET HALOGÈNES.
- **RÉSISTANCE AUX CHOCS MÉCANIQUES IK07** (CHOCS JUSQU'À 6J).
- **RÉSISTANCE À LA CHALEUR ANORMALE** (GLOW WIRE TEST IEC 60695-2-11) : 650 °C, TYPE A (IGNIFUGE) JUSQU'À 960 °C, TYPE POLYCARBONATE JUSQU'À 850 °C.
- TEMPÉRATURE PENDANT LA MISE EN PLACE: **MINIMUM -25 °C, MAXIMUM +60 °C**.
- TEMPÉRATURE DE FONCTIONNEMENT: **MINIMUM -25 °C, MAXIMUM +70 °C** (ABS) – **MAXIMUM +120 °C** (POLYCARBONATE)
- TENSION NOMINALE D'ISOLEMENT: **1000V AC - 1500V DC**.
- DEGRÉ DE PROTECTION SELON LA NORME EN60529 : **IP55 AVEC PASSE-FILS, IP67 AVEC PAROIS LISSES OU PRÉDÉCOUPES MÉTRIQUES**.
- **VIS DE FERMETURE DU COUVERCLE 1/4 DE TOUR AVEC POSSIBILITÉ DE PLOMBAGE** SUR DEUX CÔTÉS.
- BOÎTES ADAPTÉES AU MONTAGE **AVEC ISOLATION COMPLÈTE SELON LA NORME IEC 60670-1/24** PAR BOUCHONS CACHE-VIS.
- **PRÉPARATION POUR FIXATION DE PLAQUES DE FOND OU DE RAILS DIN**.
- **EMBALLAGE INDIVIDUEL** AVEC FILM DE PROTECTION TRANSPARENT, EMBALLAGE EN CARTONS SOLIDES AVEC ÉTIQUETTE D'IDENTIFICATION.
- RÉFÉRENCES RÉGLEMENTAIRES: **EN 60670-1:2005, EN 60670-22:2006**.
- **PRODUITS CONFORMES AUX OBJECTIFS DE SÉCURITÉ DE LA DIRECTIVE B.T. 2014/3**.

