

FICHE TECHNIQUE

CARACTÉRISTIQUES TECHNIQUES CONSTRUCTIVES

BOÎTE DE DÉRIVATION EN SAILLIE SÉRIE 491CX – 491CXA

CARACTÉRISTIQUES TECHNIQUES CONSTRUCTIVES

491CX : matière ABS thermorésistant (type sans halogène) isolant - test Glow Wire jusqu'à 650°C, art. 3 norme NF C 20-455.

491CXA : matière ABS autoextinguible V0-UL94-(type A) isolant et non propageant la flamme- test Glow Wire jusqu'à 960°C, art. 3 norme NF C 20-455, selon IEC 60695-2-11.

Techno polymère antichoc avec résistance élevée aux rayons UV.

Couleur standard : gris RAL 7035.

Degré de protection : IP55 selon EN 60529.

Degré de résistance aux chocs mécaniques IK08 (chocs jusqu'à 6 J).

Tension d'utilisation nominale 400V~.

Tension d'isolation nominale : 1000V c.a. - 1500V cc.

Températures d'installation : minimum -25°C, maximum +60°C.

Températures d'exercice : -25°C ~ +70°C.

Possibilité d'installer des cache-vis pour réaliser la double isolation.

Vis en matière plastique à fermeture rapide ¼ de tour avec prédisposition pour le plombage.

Prédisposition pour fixation plaques de fond, barrettes de connexion ou guides DIN.

Produit en conformité avec les normes : EN 60670-1 : 2005, EN 60670-22 : 2006.

Produits conformes à la directive RoHS II - Directive 2011/65 / UE + 2015/863 / UE.

Produits répondant aux objectifs de sécurité de la directive basse tension 2014/35 / UE (annexe I).

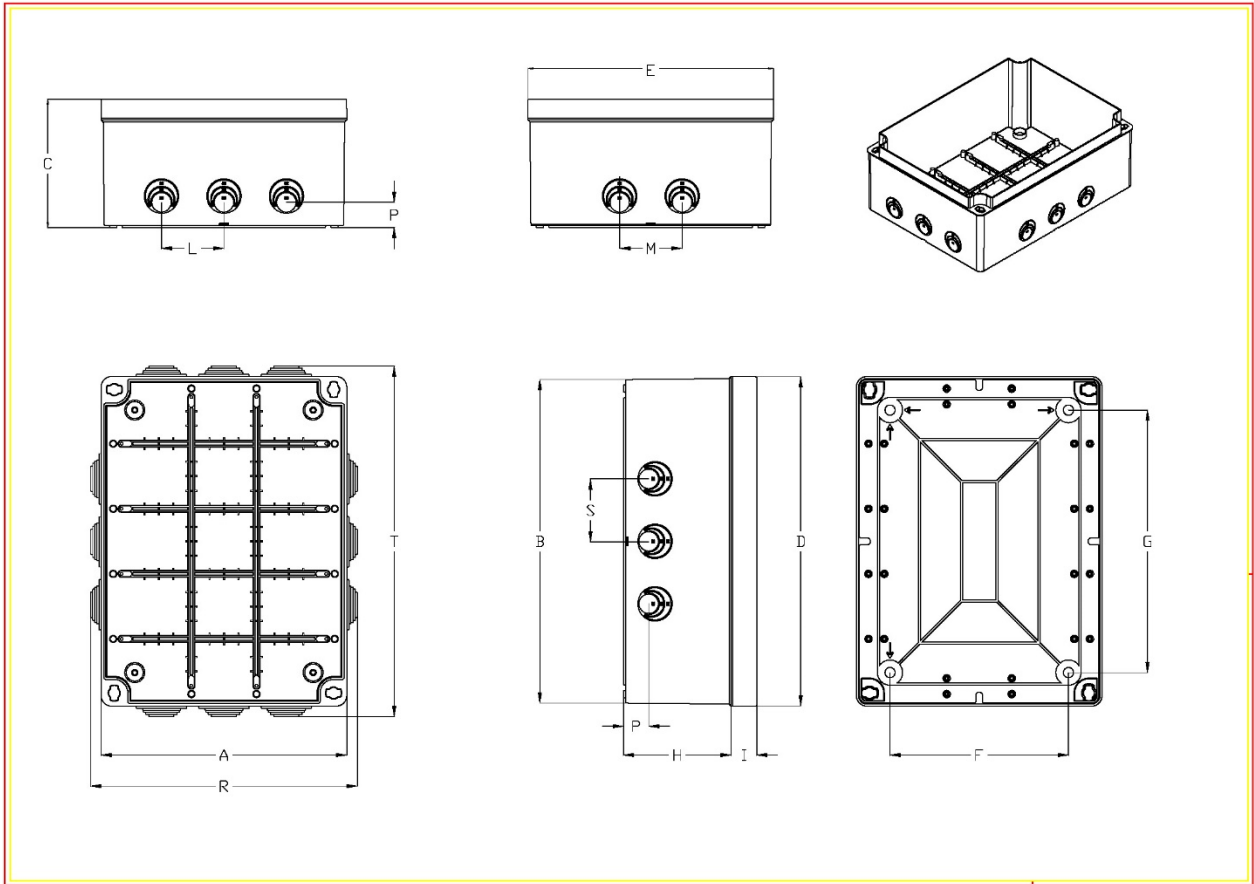
Fabriqué en Italie.



ELETTROCANALI S.p.a.
Responsable Qualité

Valsecchi Luca

TABLEAU DIMENSIONNEL



Dimensions en mm

Article	A	B	C	D	E	F	G	H	I	L	M	P	R	S	T
EC491C4	118	118	65	112,5	112,5	60	60	50	15	-	37,5	24	136	-	136
EC491C5	113	158,5	76,5	162,5	117,2	66	111	63,5	15	-	40	24	131	42	176,5
EC491C6	145,7	195	87	150	200	101	143	72	15	-	54	29	163,7	54	213
EC491C7	198,2	248,2	102	254	204	140	194	79	23	53,7	-	30	218,2	58,5	268,2
EC491C8	228	307	121	314	234	170	250	104	23	59,5	-	30	248	59,5	327