

FICHE TECHNIQUE

CARACTÉRISTIQUES TECHNIQUES CONSTRUCTIVES

BOÎTE DE DÉRIVATION EN SAILLIE SÉRIE 492CX – 492CXA

CARACTÉRISTIQUES TECHNIQUES CONSTRUCTIVES

492CX : matière ABS thermorésistant (type sans halogène) isolant - test Glow Wire jusqu'à 650°C, art. 3 norme NF C 20-455.

492CXA : matière ABS autoextinguible V0-UL94-(type A) isolant et non propageant la flamme- test Glow Wire jusqu'à 960°C, art. 3 norme NF C 20-455, selon IEC 60695-2-11.

Techno polymère antichoc avec résistance élevée aux rayons UV.

Couleur standard : gris RAL 7035.

Degré de protection : IP67 selon EN 60529.

Degré de résistance aux chocs mécaniques IK08 (chocs jusqu'à 6 J).

Tension d'utilisation nominale 400V~.

Tension d'isolation nominale : 1000V c.a. - 1500V cc.

Températures d'installation : minimum -25°C, maximum +60°C.

Températures d'exercice : -25°C ~ +70°C.

Possibilité d'installer des cache-vis pour réaliser la double isolation.

Vis en matière plastique à fermeture rapide ¼ de tour avec prédisposition pour le plombage.

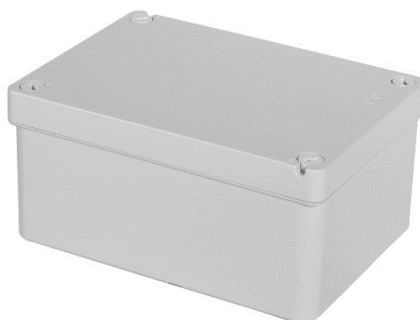
Prédisposition pour fixation plaques de fond, barrettes de connexion ou guides DIN.

Produit en conformité avec les normes : EN 60670-1 : 2005, EN 60670-22 : 2006.

Produits conformes à la directive RoHS II - Directive 2011/65 / UE + 2015/863 / UE.

Produits répondant aux objectifs de sécurité de la directive basse tension 2014/35 / UE (annexe I).

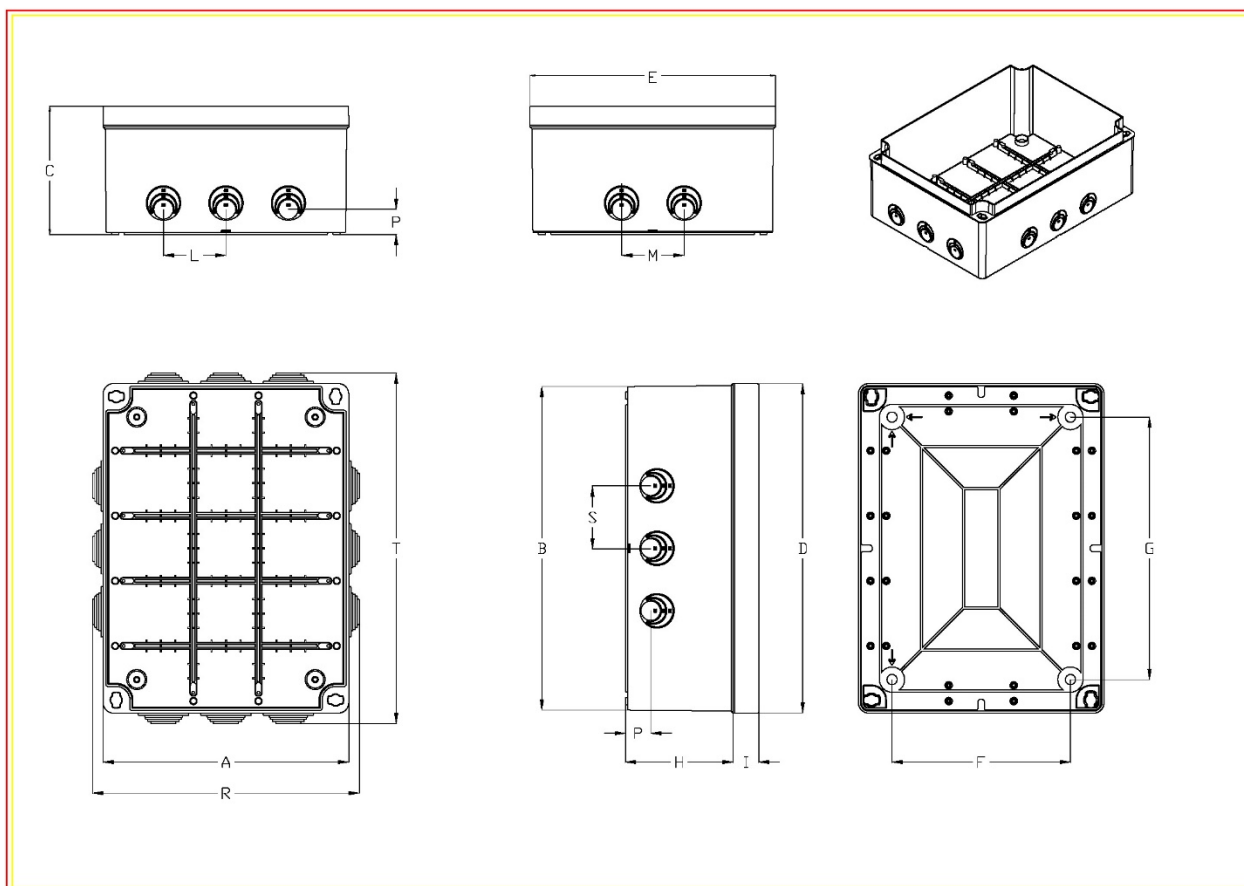
Fabriqué en Italie.



ELETTROCANALI S.p.a.
Responsable Qualité

Valsecchi Luca

TABLEAU DIMENSIONNEL



Dimensions en mm

| Article | A | B | C | D | E | F | G | H | I | L | M | P | R | S | T |
|---------|-------|-------|------|-------|-------|-----|-----|------|----|---|---|---|---|---|---|
| EC492C4 | 118 | 118 | 65 | 112,5 | 112,5 | 60 | 60 | 50 | 15 | - | - | - | - | - | - |
| EC492C5 | 113 | 158,5 | 76,5 | 162,5 | 117,2 | 66 | 111 | 63,5 | 15 | - | - | - | - | - | - |
| EC492C6 | 145,7 | 195 | 87 | 150 | 200 | 101 | 143 | 72 | 15 | - | - | - | - | - | - |
| EC492C7 | 198,2 | 248,2 | 102 | 254 | 204 | 140 | 194 | 79 | 23 | - | - | - | - | - | - |
| EC492C8 | 228 | 307 | 121 | 314 | 234 | 170 | 250 | 104 | 23 | - | - | - | - | - | - |