

COFFRETS ETANCHES EN POLYESTER CHARGE DE FIBRE DE VERRE



QUBE  **system**

CARACTERISTIQUES TECHNIQUES.

Matériau polyester renforcé, chargé de fibre de verre, sans halogène, auto-extinguible HB selon norme UL94.

Résistance élevée aux rayons UV.

Couleur standard: gris RAL 7035.


Degré de résistance aux chocs : IK10 (chocs jusqu'à 20J), conformément à la norme EN 62262.

Tenue au fil incandescent (GWT IEC 60695-2-11) : 960°C avec porte pleine - 650°C avec porte vitrée.

Température d'utilisation : minimum -25° C, maximum +70°C.

Indice de protection: IP65.

Tension d'utilisation nominale 1000VAC,1500VDC,utilisable pour des applications photovoltaïques

Avec bouchon de fond pour réaliser la double isolation. 

Possibilité d'installer des disjoncteurs hauteur 48 à 75 mm, et disjoncteur 102 mm à partir du modèle 435x505x215.

Porte réversible droite ou gauche, ouvrable à 180°, avec charnières métalliques en acier inoxydable.

Puissance dissipée selon norme EN 60670-24:2013.

En conformité avec les normes :EN 60670-1, EN 60670-24, EN 61439-1, EN 614392-2, EN 62208.

Produit en conformité avec les principales exigences de la directive B.T. 2014/35/UE.

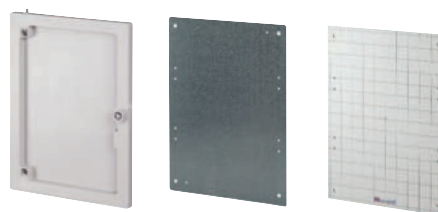
Produit en conformité avec la directive RoHSII 2011/65/UE + 2015/863/UE.



Coffret monobloc plein
IP65
page 14



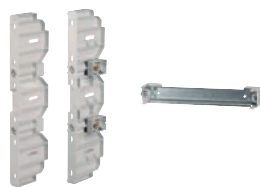
Coffret monobloc vitré
IP65
page 14



Porte intermédiaire, plaque de fond métallique,
plaque de fond isolante
page 14



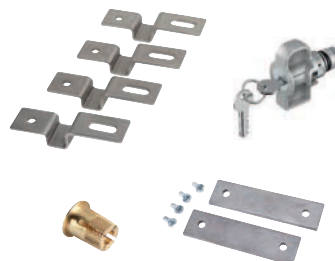
Module DIN,
module plein
page 14



Montants pour rail DIN
et module,
Rail DIN
page 14



Accessoires de
montage
page 15



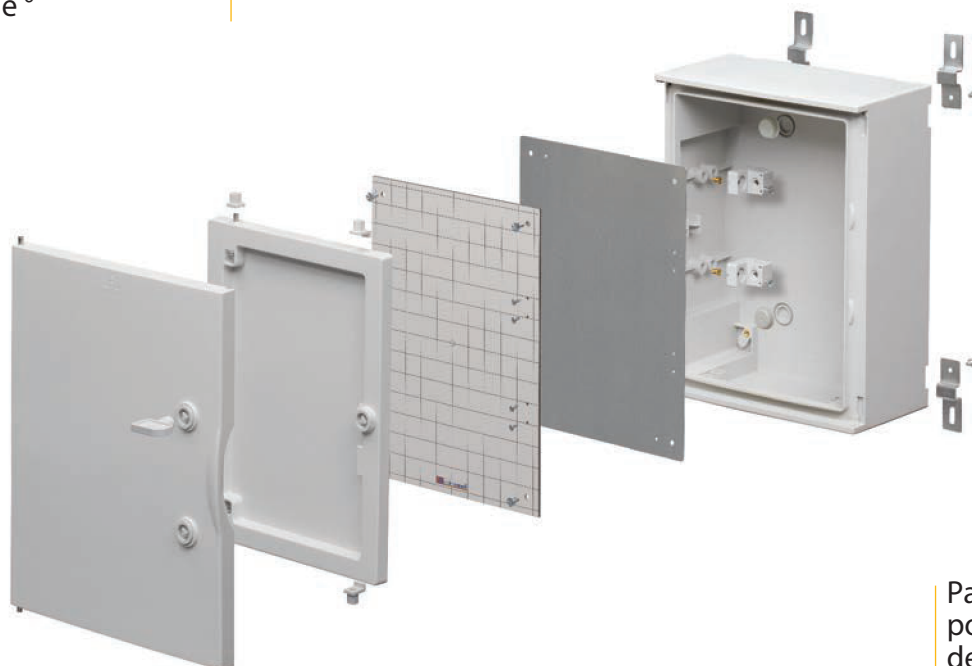
CARACTERISTIQUES TECHNIQUES

Porte réversible droite ou gauche, ouvrable à 180°, avec charnières métalliques en acier inoxydable°

Porte intermédiaire réversible droite ou gauche.

Les accessoires se fixe sur le boîtier en introduisant les inserts d'expansion

Fond coffret monobloc



Equerres fixation galvanisées ou inox

Parois extérieures lisses pour faciliter le perçage des entrées de cables, tubes ou presse-étoupe

Les portes intermédiaires se distinguent par leur fixation rapide au moyen de pivots à ressort en acier inoxydable

Les portes intermédiaires peuvent s'installer à deux hauteurs différentes

Plaque de fond métallique ou en matière isolante, pouvant être réglée sur différentes hauteurs

Cache-vis pour garantir le maintien de l'indice IP et la double isolation

ELETTROCANALI présente la nouvelle gamme de coffret de distribution série QUBESYSTEM, en polyester monobloc renforcé à 25% de fibre de verre, thermodurcissable, résistant à la chaleur, résistant aux UV, autoextinguible selon UL94 et sans halogène, en couleur grise 7035.

Les nouveaux panneaux en polyester se caractérisent par une résistance élevée à la corrosion et à la pollution de l'air, ce qui les rend particulièrement adaptés à une installation dans des environnements extérieurs, industriels et industriels, comme par exemple dans les ports touristiques, les stations de

lavage, les chantiers de construction, les usines de produits chimiques, les papeteries, les produits alimentaires, les produits pétrochimiques, les télécommunications, l'énergie, le photovoltaïque, les chemins de fer, etc.

Le degré de protection IP65 et le système de double isolation garantissent la protection des équipements installés, tandis que la résistance élevée aux chocs (classe IK10) garantit la robustesse nécessaire pour les applications industrielles et extérieures.

Fabriqués en deux versions avec porte plein ou vitré, les coffrets sont équipés de portes réversibles pouvant s'ouvrir avec un angle de plus de 180° pour affleurer le mur afin de ne pas créer d'obstacles ou de dangers une fois ouverts et pour faciliter le câblage en atelier. Les portes sont également facilement séparables du bas pour être installées ultérieurement plus facilement.

La fermeture est faite avec un insert triangulaire avec la clé fournie, mais qui peut être remplacé par le kit avec une clé de sécurité codée lorsque les conditions d'installation l'exigent.



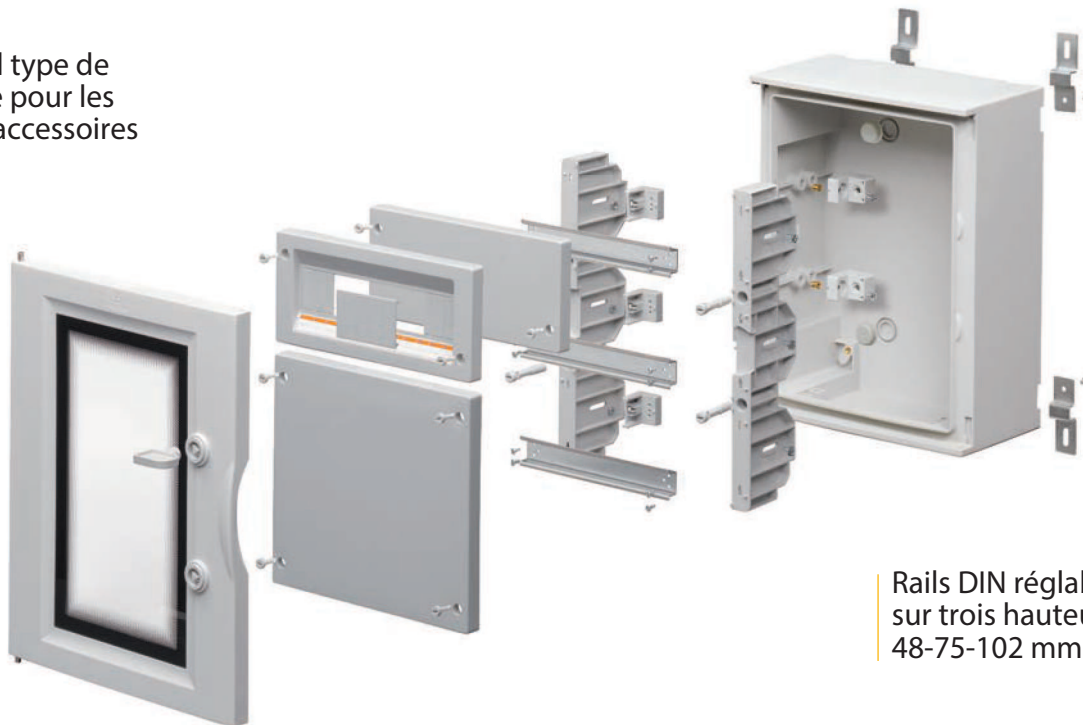
CARACTERISTIQUES TECHNIQUES

Cache pour modules

Entraxe rail DIN:
36 modules: 125 mm
54/72/96/140 modules: 150 mm

Les accessoires se fixe sur le boîtier en introduisant les inserts d'expansion

Un seul type de visserie pour les divers accessoires



Rails DIN réglables sur trois hauteurs : 48-75-102 mm

Fenêtre en polycarbonate résistant aux chocs et aux rayons UV

Module plein simple ou double

Fixation des modules DIN ou pleins simples et doubles par vis 1/4 de tour.

Chassis extractible doté de prédispositions pour une installation ultérieure de goulottes de câblage.

Les coffrets ont une température d'installation comprise entre -25°C et $+70^{\circ}\text{C}$, tandis que la résistance à la température du matériau est de -40°C à $+110^{\circ}\text{C}$.

Disponibles en 6 tailles, du plus petit de 270x305x170 mm au plus grand mesurant 620x810x320 mm. Tous peuvent être complétés par les accessoires d'installation pour la réalisation des différentes configurations : à partir des plaques de fond métalliques ou isolantes, qui peuvent être installées directement sur le fond ou ajustées à différentes hauteurs, jusqu'aux portes intermédiaire, également

en polyester, articulé sur deux hauteurs différentes pour une flexibilité maximale dans l'installation quotidienne d'équipements non modulaires et d'éléments de commande et de signalisation.

Les portes intermédiaire sont équipés de goupilles métalliques réversibles à verrouillage rapide, d'une poignée ergonomique confortable et d'un verrou triangulaire fourni. L'installation de commutateurs à 17,5 pas est réalisée par le biais d'un cadre modulaire complet doté de rails DIN, conçu pour être câblé sur le banc puis inséré dans le coffret

pour accélérer et rationaliser les opérations de câblage et de maintenance. Le chassi est complété par le choix de panneaux permettant l'installation d'un minimum de 36 modules et d'un maximum de 140 modules. Des panneaux à module simple et à double module sont également disponibles, avec lesquels les combinaisons les plus courantes du système de distribution sont réalisées ou automatisation installée dans le coffret.

Les supports, en acier galvanisé ou inoxydable, ne manquent pas et permettent de réaliser la double isolation.

CARACTERISTIQUES TECHNIQUES



Toutes les coffrets ils peuvent être fixés à l'aide des equerres de fixation fixé au mur pour maintenir le degré de protection IP et une double isolation



Les equerres peuvent avoir deux positions : horizontale ou verticale selon les besoins. Au moyen de tiges filetées M6 pour une fixation sur divers supports



La porte a un grand angle à 180° qui lui permet de s'ouvrir totalement jusqu'au mur de façon à ne pas créer d'obstacle ou de danger.



La porte peut être installée indifféremment avec ouverture à gauche ou à droite, simplement en sortant le pivot à ressort en acier inoxydable



Plaque de fond métallique ou en matière isolante, se fixant directement sur le fond



Les portes intermédiaires se distinguent par leur fixation rapide au moyen de pivots à ressort en acier inoxydable, réglable sur deux hauteurs



Porte intermédiaire réversible droite ou gauche, avec des charnières métalliques en acier inoxydable, poignée ergonomique et serrure triangulaire



Les portes intermédiaires se distinguent par leur fixation rapide au moyen de pivots à ressort en acier inoxydable

CARACTERISTIQUES TECHNIQUES



Les rails DIN, hauteur 15 mm, toujours fournis séparément, sont équipés d'écrous imperdables. 36 modules pas 125 mm 54/72/90/140 modules pas 150 mm



Les rails DIN sont installés dans les montants latéraux à des hauteurs prédéfinies pour les équipements de 48, 75 ou 102 mm. Il est également possible de fixer les guides à différentes hauteurs



Le cadre modulaire peut être composé avec le nombre de guides nécessaires et placés à différentes hauteurs, facilement câblés en atelier et insérés dans le coffret



Le cadre est conçu pour fixer des goulottes de câblage sur des supports de rail DIN, avec une hauteur minimale de 40 mm même avec le guide dans la position la plus basse et la plaque de fond installée



Le cadre câblé peut être soutenu par les supports de fixation internes. Le câblage ou l'entretien final est effectué avec les deux mains libres



La fixation finale du cadre complet est réalisée à l'aide de vis isolantes à action rapide: vitesse maximale, facilité d'installation et de maintenance



Les panneaux, simples ou doubles, sont rapidement installés avec des vis 1/4 de tour en matériau isolant. Vitesse maximale d'exécution et de maintenance

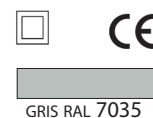


Le cadre installé dans la position la plus haute garantit le maintien du degré de protection IP20, même lorsque la porte est ouverte.

COFFRETS EN POLYESTER

CARACTÉRISTIQUES :

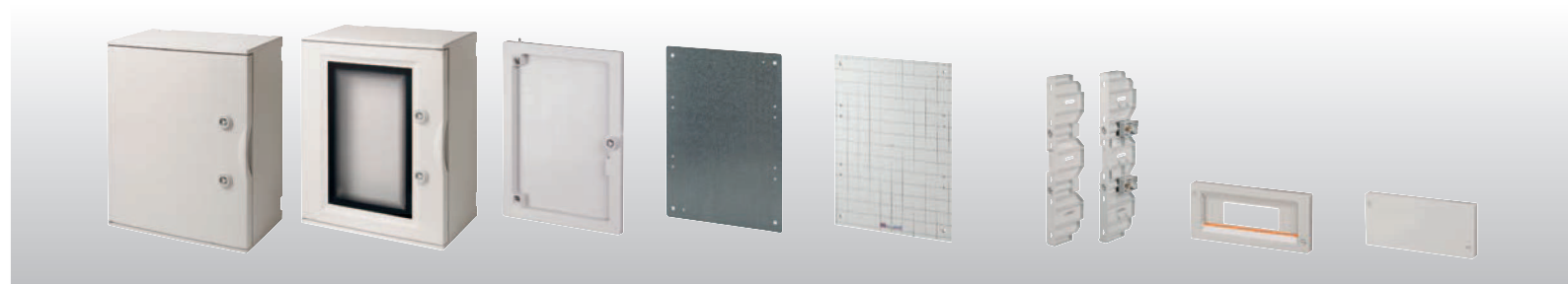
- Coffrets monobloc, polyester renforcé, chargé de fibre de verre, sans halogène, auto-extinguible HB selon norme UL94, résistance élevée aux rayons UV, aux intempéries, aux produits chimiques.
- Porte réversible droite ou gauche, ouvrable à 180°, porte vitrée en polycarbonate résistant aux rayons UV.
- Degré de résistance aux chocs : IK10 (chocs jusqu'à 20J).
- Préparé pour l'installation des plaques de fond isolant ou métallique, les cadres amovibles avec des rails DIN.
- Les portes intermédiaires pouvant être installés sur deux niveaux, équipés d'une serrure à clé triangulaire.
- Système mono-visserie : un seul type de visserie pour les divers accessoires permettant un montage plus simple et plus rapide.
- Cache-vis pour garantir le maintien de l'indice IP et la double isolation.
- Puissance dissipée, mesures et dimensions voir pages 91.



IP65

GRIS RAL 7035

Dimensions mm BxHxP Modules Pas mm	Coffret polyester monobloc plein	Coffret polyester monobloc vitré	Porte intermédiaire polyester	Plaque de fond métallique (se fixe directement sur le fond)	Plaque de fond isolante (se fixe directement sur le fond)	Montants pour rail DIN et module	Module DIN (sans rail DIN)	Module plein	
Conditionnement	1 pièce	1 pièce	1 pièce	1 pièce	1 pièce	1 paire	1 pièce	1 pièce	
I° 270x305x170	EC625001	EC625011	---	EC625031	EC625041	---	---	---	
II° 325x430x185 36M (3x12) 125 mm	EC625002	EC625012	EC625022	EC625032	EC625042	EC625072	EC625102 12 Modules	EC625112	
III° 435x505x215 54M (3x18) 150 mm	EC625003	EC625013	EC625023	EC625033	EC625043	EC625073	EC625103 18 Modules	EC625113	
IV° 435x655x215 72M (4x18) 150 mm	EC625004	EC625014	EC625024	EC625034	EC625044	EC625074	EC625103 18 Modules	EC625113	
V° 545x655x265 96M (4x24) 150 mm	EC625005	EC625015	EC625025	EC625035	EC625045	EC625074	EC625105 24 Modules	EC625115	
VI° 620x810x320 140M (5x28) 150 mm	EC625006	EC625016	EC625026	EC625036	EC625046	EC625076	EC625106 28 Modules	EC625116	



EC625002

EC625012

EC625022

EC625032

EC625042

EC625072

EC625102

EC625112



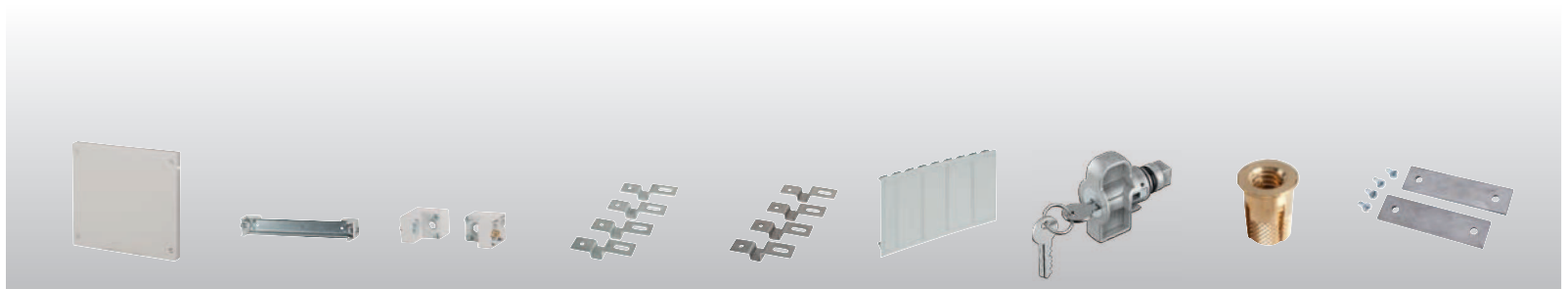
CARACTÉRISTIQUES :

- Entraxe de fixation, dimensions, combinaisons des différents accessoires du système et distances entre les différents éléments du système, voir page 91.
- La paire de montants peut être installée pour fixer les panneaux même sans rails DIN.
- Les rails DIN doivent toujours être utilisés avec une paire de montants.
- Il est possible d'installer les plaques de fond dans la position la plus haute, les montants avec les rails DIN et les portes intermédiaire dans les positions les plus hautes sans les modules.
- Les réglages de profondeur des portes intermédiaire et des plaques inférieures sont indépendants et compatibles.
- Les clés sont unifiées et ouvrent tous les verrouillages.



IP65

Module plein double	Rail DIN avec supports	Kit 2 supports réglables pour plaques de fond	Kit 4 equerres galvanisées double isolation	Kit 4 equerres inox double isolation	Cache module (4,5 modules)	Kit cle de sécurité	Kit d'insertion en laiton (10 pièces)	Kit d'union
1 pièce	1 pièce	1 kit	1 kit	1 kit	25 pièces	1 kit	1 kit	1 kit
---	---	---	EC625SZ	EC625SI	---	EC625SC	---	EC625GI
EC625122	EC625132 12 Modules	EC625REG (2 kit x plaque)	EC625SZ	EC625SI	EC600TC	EC625SC	EC625IO	EC625GI
EC625123	EC625133 18 Modules	EC625REG (2 kit x plaque)	EC625SZ	EC625SI	EC600TC	EC625SC	EC625IO	EC625GI
EC625123	EC625133 18 Modules	EC625REG (3 kit x plaque)	EC625SZ	EC625SI	EC600TC	EC625SC	EC625IO	EC625GI
EC625125	EC625135 24 Modules	EC625REG (3 kit x plaque)	EC625SZ	EC625SI	EC600TC	EC600SC	EC625IO	EC625GI
EC625126	EC625136 28 Modules	EC625REG (4 kit x plaque)	EC625SZ	EC625SI	EC600TC	EC600SC	EC625IO	EC625GI



EC625122 EC625132 EC6250REG EC625SZ EC6250SI EC600TC EC625SC EC625IO EC625GI



PORTES DE REMPLACEMENT ET ACCESSOIRES

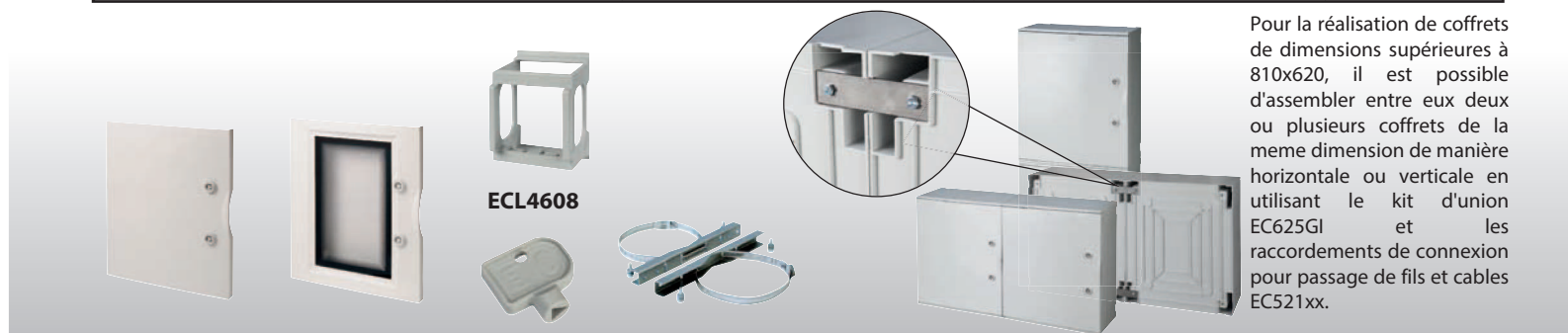
CARACTÉRISTIQUES :

- Coffrets monobloc, polyester renforcé, chargé de fibre de verre, sans halogène, auto-extinguible HB selon norme UL94, résistance élevée aux rayons UV, aux intempéries, aux produits chimiques.
- Porte réversible droite ou gauche, ouvrable à 180°, porte vitrée en polycarbonate résistant aux rayons UV.
- Degré de résistance aux chocs : IK10 (chocs jusqu'à 20J).
- Préparé pour l'installation des plaques de fond isolant ou métallique, les cadres amovibles avec des rails DIN..
- Kit de support de poteau en acier galvanisé et bande en acier inoxydable réglable (longueur 1 mt), capacité 100 kg.
- Système mono-visserie : un seul type de visserie pour les divers accessoires permettant un montage plus simple et plus rapide.



IP65

Dimensions mm BxHxP Modules Pas mm	Coffret polyester monobloc plein	Coffret polyester monobloc vitré	Porte de rechange plein	Porte de rechange vitré	Cle triangulaire standard	Kit support poteau (ø max 25 cm)	Adaptateur rail DIN pour 2 appareillages "MY LIFE"
Conditionnement	1 pièce	1 pièce	1 pièce	1 pièce	10 pièces	1 pièce	40 pièces
I° 270x305x170	EC625001	EC625011	EC625001R	EC625011R	EC625ST	EC625SP1	---
II° 325x430x185 36M (3x12) 125 mm	EC625002	EC625012	EC625002R	EC625012R	EC6250ST	EC625SP1	ECL4608
III° 435x505x215 54M (3x18) 150 mm	EC625003	EC625013	EC625003R	EC625013R	EC6250ST	EC625SP3	ECL4608
IV° 435x655x215 72M (4x18) 150 mm	EC625004	EC625014	EC625004R	EC625014R	EC6250ST	EC625SP3	ECL4608
V° 545x655x265 96M (4x24) 150 mm	EC625005	EC625015	EC625005R	EC625015R	EC6250ST	EC625SP5	ECL4608
VI° 620x810x320 140M (5x28) 150 mm	EC625006	EC625016	EC625006R	EC625016R	EC6250ST	EC625SP5	ECL4608



Pour la réalisation de coffrets de dimensions supérieures à 810x620, il est possible d'assembler entre eux deux ou plusieurs coffrets de la même dimension de manière horizontale ou verticale en utilisant le kit d'union EC625GI et les raccords de connexion pour passage de fils et câbles EC521xx.

EC625002R

EC625012R

EC625ST

EC625SP3



