


## COFFRETS ETANCHES POUR SECURITE INCENDIE SERIE 64

### CARACTÉRISTIQUES :

- Clef de sécurité pour fermeture porte.
- Vitre de sécurité brisable.
- Rail DIN EN 50022 en acier zingué déjà monté sur le fond.
- Etiquette autoadhésive d'identification des circuits.
- Cache-vis pour double isolation. 
- Coloris disponibles : gris RAL 7035 et rouge RAL 3000.



GRIS RAL 7035

**IP 65**

ROUGE RAL 3000

ARTICLE	DIMENSIONS EXTERIEURES B x H x P mm	COLORIS	NBRE MODULES (17,5 mm)	PUISSANCE DISSIPÉE (Watt) CEI 23-49	COND./EMBALLAGE NBRE DE PIÈCES
<b>EC64004</b>	150x170x100	ROUGE	4	10	1/22
<b>EC64008</b>	200x180x100	ROUGE	8	12	1/14
<b>EC64104</b>	150x170x100	GRIS	4	10	1/22
<b>EC64108</b>	200x180x100	GRIS	8	12	1/14

## Marteau avec chaîne – vitre de rechange

ARTICLE	DESCRIPTION	POUR ARTICLE	EMBALLAGE NBRE DE PIÈCES
<b>EC64400</b>	Marteau en acier inox avec chaîne de sécurité	EC64004/EC64104/EC64008 EC64108	1 10
<b>EC64401</b>	Vitre pour coffret 4 modules	EC64004/EC64104	
<b>EC64402</b>	Vitre pour coffret 8 modules	EC64008/EC64108	10

## Cache-module pour coffrets à 4,5 modules divisibles en pas 0,5 modules

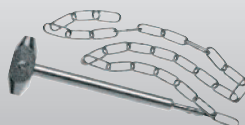
ARTICLE	DIMENSIONS mm	COLORIS	CONDITIONNEMENT/EMBALLAGE NBRE DE PIÈCES
<b>EC600TR</b>	4,5 modules DIN EN 50022 - 52x82	ROUGE RAL 3000	25



**EC64004**



**EC64008**



**EC64400**



**EC64104**



**EC64108**

## COFFRET POUR SECURITE INCENDIE SERIE 64

### CARACTÉRISTIQUES :

- Coffret bris de glace pour arrêt d'urgence montage en saillie ou à encastrer sur boîte 3 modules.
- Possibilité de préparer le fonctionnement en automatique sur le bris de glace (une manœuvre) ou bien actionnement manuel après le bris de glace (deux manœuvres).
- Contacts : 1NA+1NC - 10A - 250V~.
- Voyant-témoin de localisation et voyant-témoin d'intégrité (état de repos).
- Degré de résistance aux chocs : IK08 (chocs jusqu'à 5 j).



**IP 55**

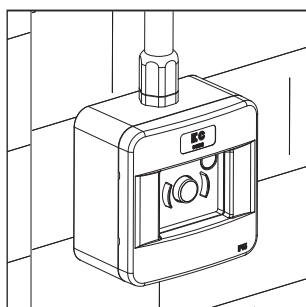
ROUGE RAL 3000

## Coffret pour sécurité incendie

ARTICLE	DIMENSIONS EXTERIEURES B x H x P mm	NBRE CONTACTS	EMBALLAGE NBRE DE PIÈCES
<b>EC64202</b>	118x118x67	1NA + 1NC (10A-250V~)	1

## Accessoires - rechange - support lampe

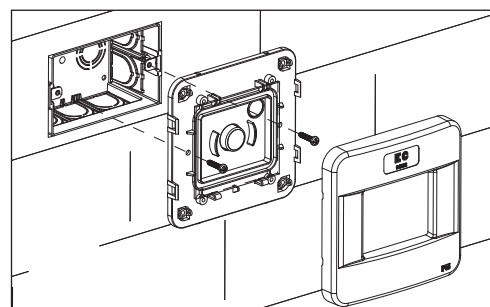
ARTICLE	DESCRIPTION	EMBALLAGE NBRE DE PIÈCES
<b>EC64400</b>	Marteau en acier galvanisé avec chaîne de sécurité	1
<b>EC64403</b>	Vitre pour coffret sécurité dim. 78x76x1,85 mm	10
<b>EC64410</b>	Contact de rechange NC rouge	10
<b>EC64411</b>	Contact de rechange NA vert	10
<b>EC64420</b>	Support lampe avec LED - AC/DC 12V - lumière blanche	10
<b>EC64421</b>	Support lampe avec LED - AC/DC 24V - lumière blanche	10
<b>EC64422</b>	Support lampe avec LED - AC/DC 48V - lumière blanche	10
<b>EC64423</b>	Support lampe avec LED - AC/DC 110V - lumière blanche	10
<b>EC64424</b>	Support lampe avec LED - AC 220V - lumière blanche	10
<b>ECL4000LN</b>	Voyant-témoin NEON AC 220V - lumière bleue	10
<b>ECL4000LD</b>	Voyant-témoin LED AC 220V - lumière bleue	10



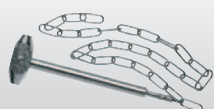
Installation en saillie



**EC64202**



Installation à encastrer  
entraxe 83,5 mm



**EC64400**



**EC64410**



**EC64411**



**EC64420**



**ECL4000LN**



**ECL4000LD**